

# 2Move

Flip Table





## UNED University Barcelona

---

ES Proyecto desarrollado para equipar la nueva sede de la Universidad de Educación a Distancia UNED, con mesas de trabajo situadas en 2.500 m2 de aulas modulares y 7 aulas Avip.

FR Projet d'équipement du nouveau siège de l'Universidad de Educación a Distancia UNED avec plusieurs tables de travail situées sur 2.500 m2 de salles modulables et 7 salles Avip.

EN The project designed to fit out the new headquarters of the National Distance Education University UNED, with workstations located in 2.500 m2 of adaptable classrooms and 7 Avip classrooms.



Education



Versatile Spaces

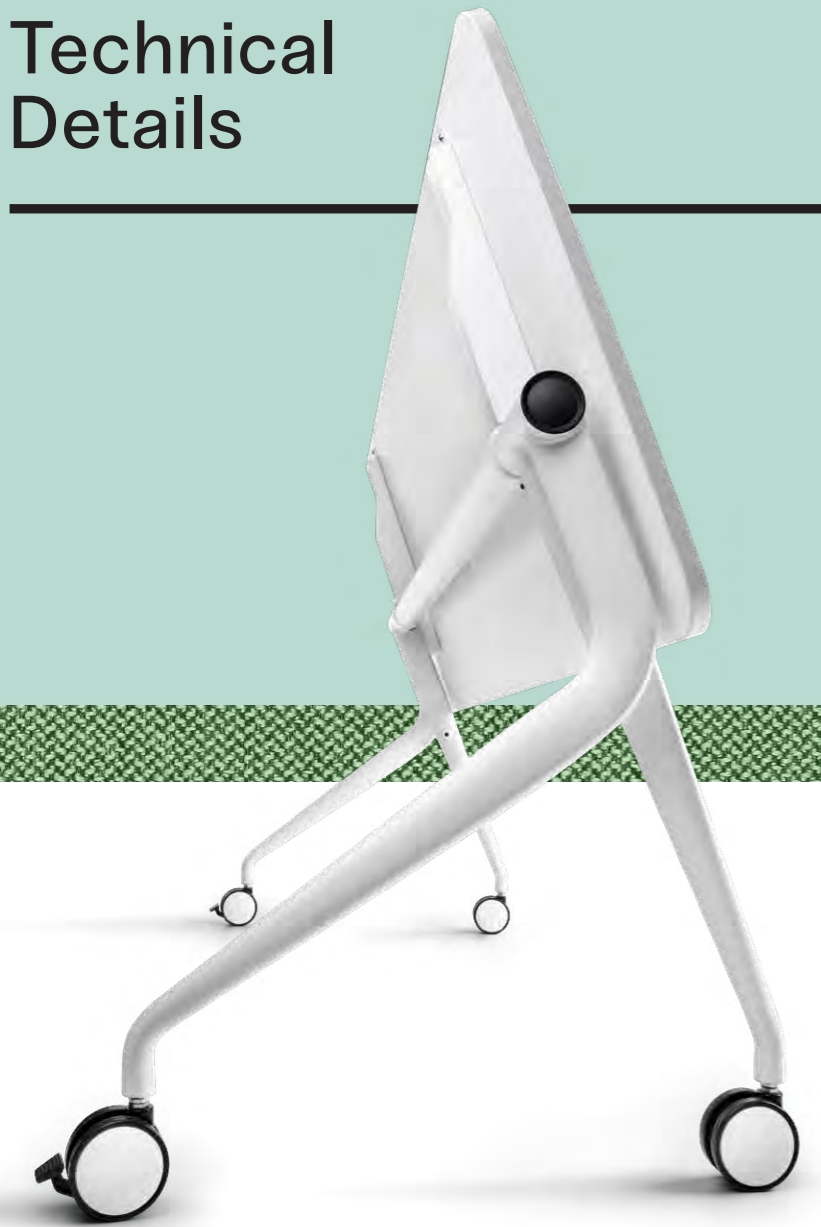


Business Center



Offices

# Technical Details



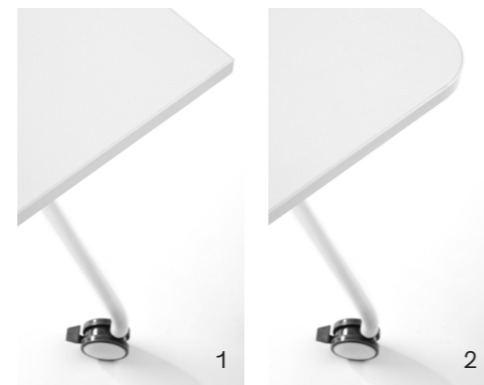
ES Mesa abatible, que une a la practicidad de una mesa auxiliar, la apuesta por una estética cuidada y un diseño innovador, convirtiéndola en un elemento 100% útil.

FR Table rabattable, qui réunit la fonctionnalité d'une table auxiliaire, avec le pari pour une esthétique soignée, et un design innovateur, ce qui la rend un élément 100% utile.

EN Flip table which joins the practicality of an auxiliary desk with an elegant aesthetic and innovative design, turning it into an element 100% useful.

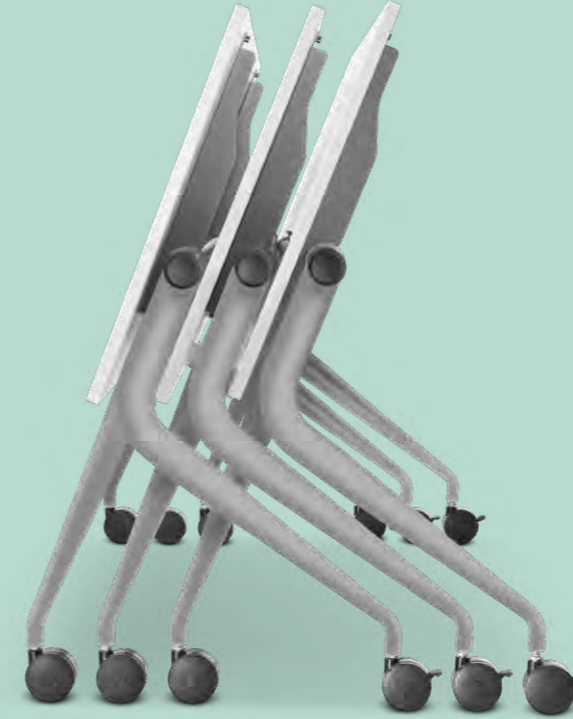


6

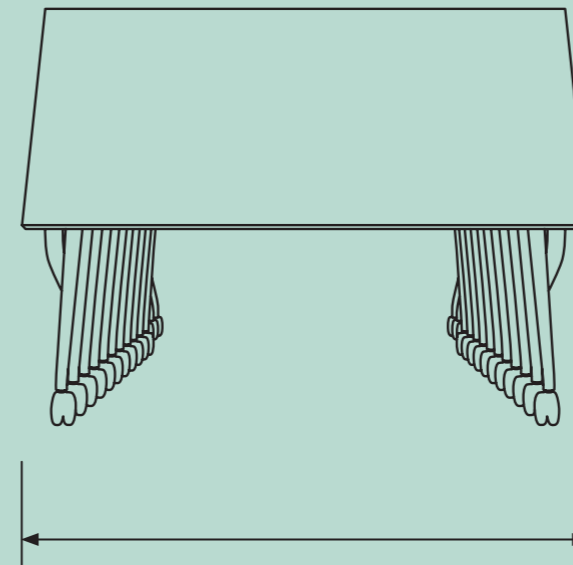


1 Sobre con canto recto  
Plateau angle droit  
Top with straight edging

2 Sobre con radio  
Plateau angle arrondi  
Top with radius



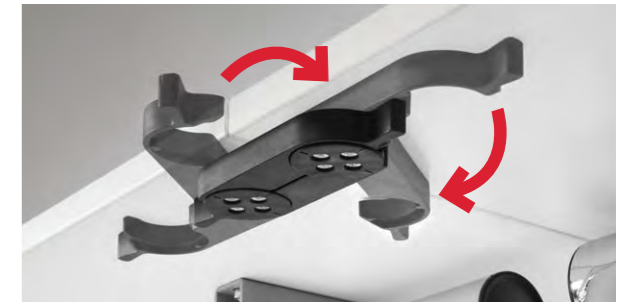
# Optimize Space



ES El diseño de la pata reduce el espacio necesario para su almacenamiento, ocupando solo el ancho de la mesa.

FR Le design du piètement réduit la place nécessaire à son rangement, qui occupera seulement l'espace correspondant à la largeur du plateau.

EN The leg design is reducing the necessary space for its storing, occupying just the width of the desk.



ES Sistema de unión lateral entre mesas. (Opcional)

FR Système d'union latérale entre tables. (Optionnel)

EN System of side joining desks. (Optional)



ES Rueda bloqueo total, inmoviliza y estabiliza totalmente la mesa.

FR Roulette blocage total, fixe et rend plus stable l'ensemble de la table.

EN Castor full lock, immobilizes and stabilizes the desk.



ES Sistema de regulación cónico que permite una óptima fijación del sobre.

FR Système de réglage conique qui permet une meilleure fixation du plateau.

EN Regulatory system which allows an optimal conical fixing on desk top.



ES Manecilla que permite accionar el mecanismo de abatimiento de la mesa, con una mano.

FR Manette qui enclenche le mécanisme d'abattée de la table, avec une seule main.

EN Handle which allows the flip table mechanism by hand.

7



Certified company in management system, quality and environment by:



Sistema de Gestión  
ISO 9001:2015  
ISO 14001:2015  
ISO 14006:2011  
[www.tuv.com](http://www.tuv.com)  
ID 1100008125

2<sup>M</sup>



[jggroup.com](http://jggroup.com)