

SONUS M

Información técnica



Estándar de calidad

ISO 23351-1:2020 (Clase B de reducción del nivel de voz)

Otros documentos disponibles

Guía técnica para Cabinas acústicas SONUS
 Manual del usuario para Cabinas acústicas SONUS
 Guía de resolución de problemas para Cabinas acústicas SONUS
 Guía de cuidado del producto NARBUTAS

10 años de garantía

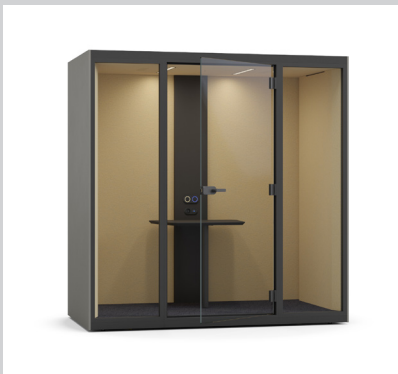
Consulte la Declaración de garantía



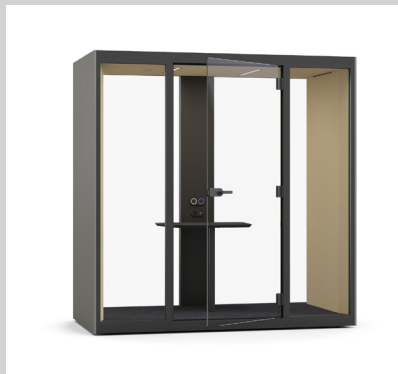
Tipos

- Cabina acústica con pared trasera de fieltro PET, ventilación y control de iluminación (1)
- Cabina acústica con pared trasera de cristal, ventilación y control de iluminación (2)

1



2



Pared lateral

- MDP (tablero de partículas) de 12 mm de grosor;
- MDF (tablero de fibra de densidad media) de 18 mm de grosor;
- Filtro PET de 9 mm;
- Tubo metálico de 50x15 mm;
- Perfiles de chapa metálica de 2 mm y 1 mm;
- Espuma acústica de 30 mm.

Pared de conferencias

- Cubierta de MDP de 12 mm con HPL y canto ABS de 1 mm.
- MDP de 25 mm de grosor
- Melamina de 25 mm de grosor
- Estructura metálica soldada y recubierta con pintura en polvo negra
- Cables eléctricos para toma de corriente, fuente de alimentación y control de iluminación y ventilación.

Escritorio HPL

- MDF de 26 mm recubierto de HPL con bordes inclinados lacados. Los bordes inferiores del escritorio están inclinados 45°;
- Capacidad de carga: 50 kg.

Toma de corriente

- 1 toma de corriente CA 100–240 V;
- Cargador rápido USB integrado (Tipo A + C, máx. 5A);
- Dimensiones: 186x72x65 mm;
- Normas de toma de corriente: EU, FR, UK, CH, US;
- Longitud del cable: 0,8 m;
- 60 % policarbonato reciclado ignífugo, 40 % policarbonato virgen.

Pared trasera de filtro PET

- MDP (tablero de partículas) de 25 mm de grosor;
- Estructura metálica soldada y recubierta con pintura en polvo negra;
- Filtro PET de 9 mm de grosor.

Pared trasera de cristal

- Perfil de aluminio recubierto de pintura en polvo con sellado de PVC;
- Vidrio laminado 5 + 5 mm con lámina acústica, transparente;
- Parte superior e inferior del perfil de aluminio cubiertas con paneles de melamina (MFC) de 16 mm con canto ABS de 1 mm.

Panel MFC (melamina) o panel HPL

- Paneles MFC de 16 mm con canto ABS de 1 mm;
- MDF de 17 mm recubierto de HPL con canto ABS de 1 mm.

Puertas a la derecha o izquierda

- Perfil de aluminio recubierto de pintura en polvo con sellado de PVC;
- Vidrio laminado y templado de seguridad (TSG) 5+5 mm con lámina acústica, transparente;
- Ancho libre de paso de la puerta: 900 mm;
- Parte superior e inferior del perfil de aluminio cubiertas con paneles MFC de 16 mm con canto ABS de 1 mm.

Techo de doble capa

- Capa superior de panel MFC de 12 mm con canto ABS de 1 mm;
- Capa inferior de MDP de 12 mm y filtro PET de 9 mm;
- Perfiles metálicos recubiertos con pintura en polvo;
- Tapa para la unidad de control de chapa metálica de 1 mm recubierta con pintura en polvo y filtro PET de 9 mm;
- Sensor PIR montado en el centro del techo;
- Rejilla del ventilador de chapa metálica recubierta con pintura en polvo;
- Fuente de alimentación disponible desde el techo (incluye pasacables Ø60 mm; la ranura no está perforada).

Suelos

- Estructura metálica soldada de tubo con placa de soporte de chapa metálica de 6 mm, construcción recubierta con pintura en polvo;
- Capa superior de MFC (melamina) de 25 mm con canto ABS de 2 mm;
- Alfombra de suelo de 4 mm de grosor hecha de poliéster, con propiedades antiestáticas;
- Pies con ajuste de altura hasta +45 mm;
- Ruedas con carcasa de acero zincado y ruedas de poliuretano.

Caja de control

- Entrada (GST18i3 macho): 100–240 V;
- Salida (GST18i3 hembra): 100–240 V;
- Frecuencia: 50/60 Hz;
- Cable de alimentación: EU, UK, FR, CH, US – GST18i3 hembra, 3 m;
- Longitud del cable de salida: 3 m – GST18i3 macho – GST18i3 hembra;
- Consumo de energía – máx. 110 W, en espera 4,5 W.

Iluminación

- Barra LED montada en el techo (11,0 W), temperatura de color 4000K;
- Flujo luminoso: 1508 lm;
- Iluminancia de hasta 500 lux sobre el escritorio;
- Consistencia del color: MacAdam de 3 pasos;
- El repuesto del LED solo puede adquirirse al fabricante de la cabina acústica.

Ventilación

- 4 ventiladores de suministro de aire instalados en el techo;
- Caudal máximo aprox. 400 m³/h;
- Nivel de ruido acústico: 24,6 dB(A) por ventilador.

Toma de corriente

- Toma de corriente CA (100–240 V) con cargador rápido USB integrado (Tipo A + C, máx. 5A);
- Normas de toma de corriente: EU, FR, UK, CH, US.

Puf con respaldo (Opcional)

Asiento

- Estructura fabricada con madera contrachapada, cartón duro, tablero de partículas, canto de plástico. Montado con pegamento y grapas.
- Muelles de acero en zigzag montados con clips rápidos de plástico;
- Dos capas de espuma VB con diferentes densidades: VB3035 30 kg/m³ y VB3050 30 kg/m³;
- Tapizado con tejido sin pegamento;
- Tubo metálico recubierto con pintura en polvo y conector metálico para fijar el asiento al respaldo.

Respaldo

- Estructura de cartón duro y tablero de partículas. Montado con pegamento y grapas.
- Una capa de espuma VB3035 30 kg/m³;
- Tapizado con tejido sin pegamento.
- Tubo metálico recubierto con pintura en polvo y conector de plástico para fijar el respaldo al asiento.

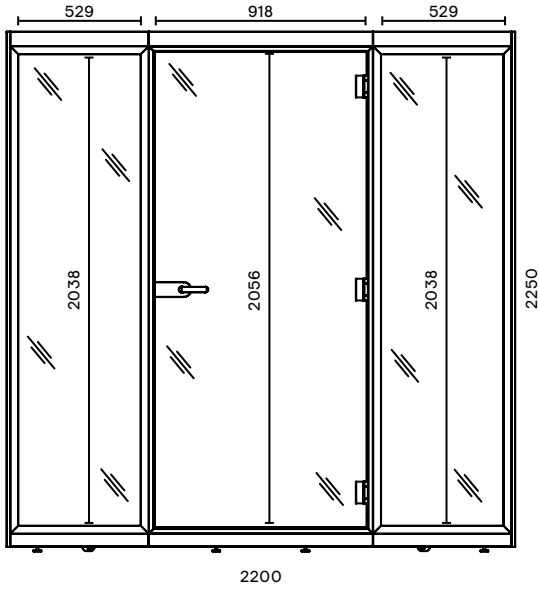
Patas

- Tubo de acero Ø30 mm recubierto con pintura en polvo;
- Chapa de acero de 4 mm de grosor.
- Deslizadores de plástico.

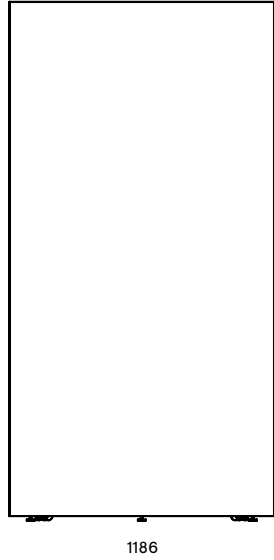
Gama

Cabina acústica con pared trasera de fieltro PET

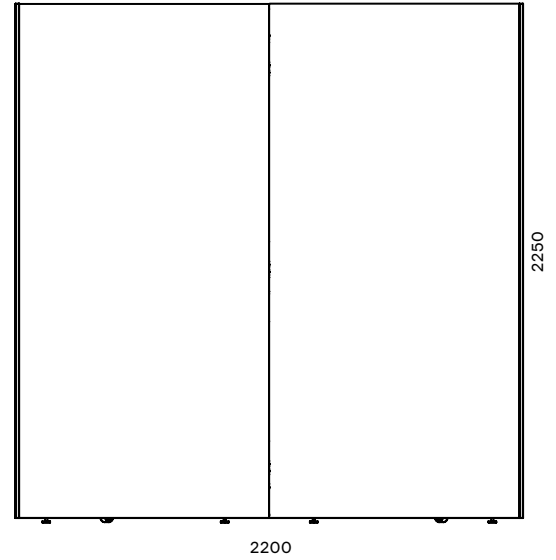
Peso del producto: 669 kg



Frontal



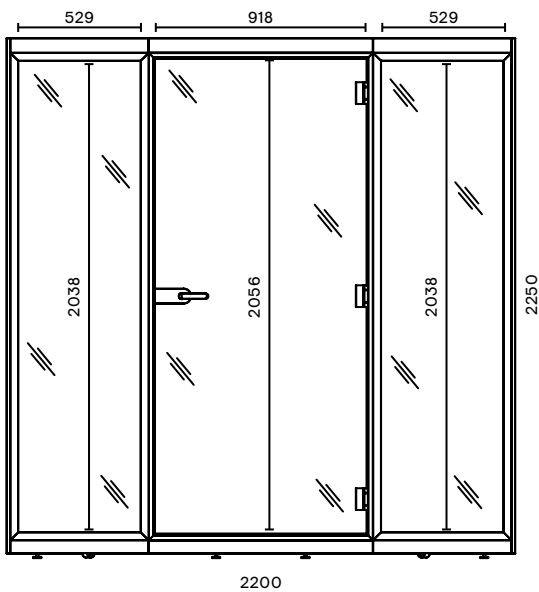
Lateral



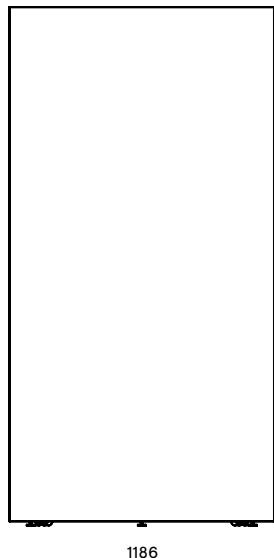
Trasera

Cabina acústica con pared trasera de cristal

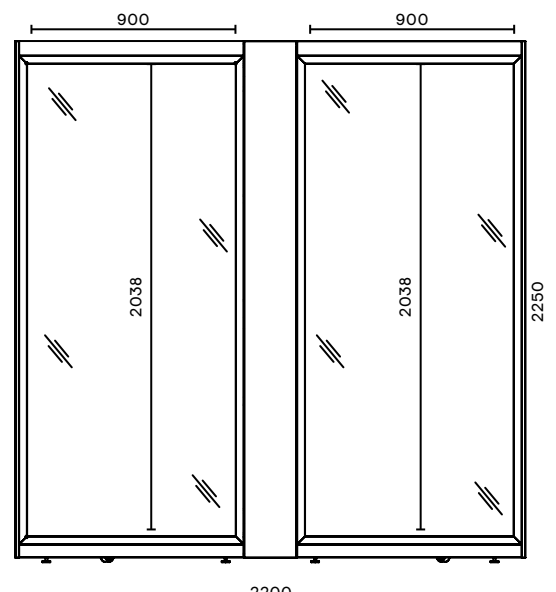
Peso del producto: 630 kg



Frontal



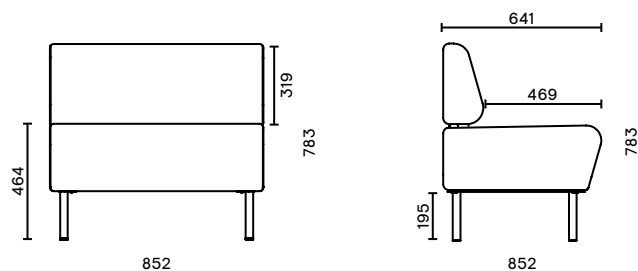
Lateral



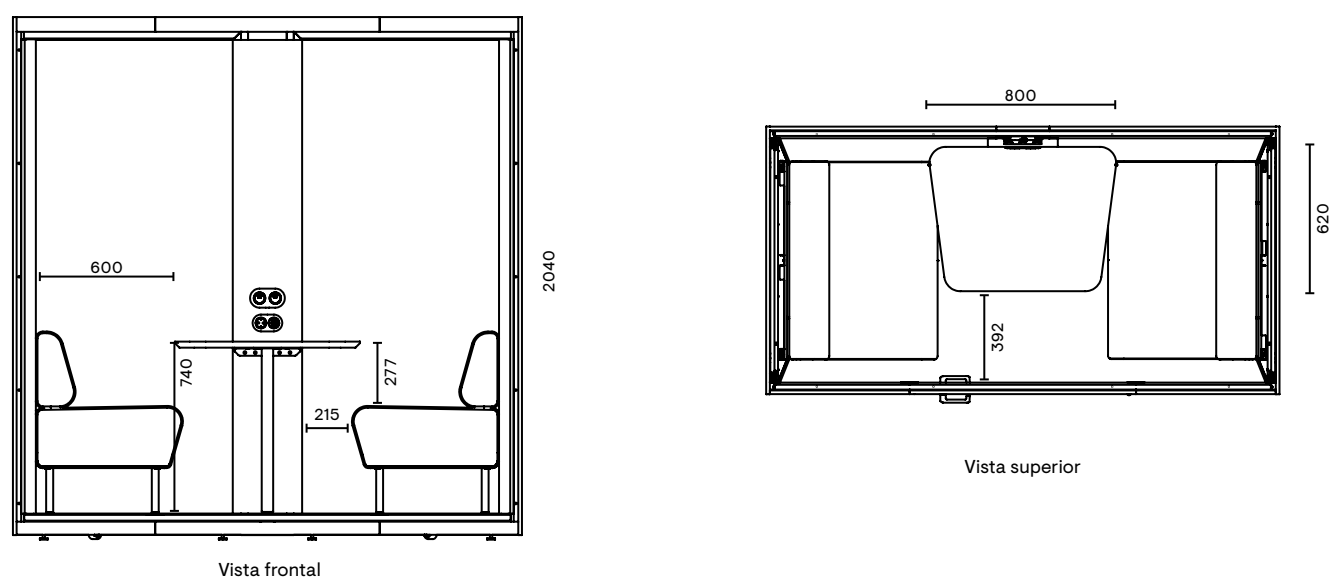
Trasera

Puf con respaldo

Peso del producto: 19,5 kg



Dimensiones internas



Información adicional

La altura recomendada del espacio donde se instalará SONUS M debe ser como mínimo de 2470 mm.

SONUS M puede alimentarse tanto desde la parte superior como desde la parte inferior de la cabina acústica.

SONUS M está diseñado para ser flexible, y sus componentes son universales. La colocación de los siguientes elementos puede definirse durante la instalación:

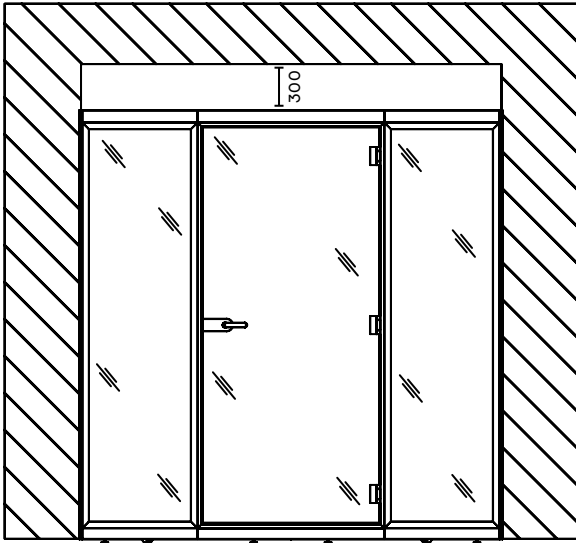
- Posición de la puerta y de la pared trasera – tanto la puerta como la pared trasera (pared trasera de cristal y pared trasera de fieltro PET) son intercambiables.
- Dirección de apertura de la puerta – al realizar el pedido, debe especificarse la dirección de apertura (derecha o izquierda). Sin embargo, es posible cambiarla posteriormente in situ.

La guía técnica de SONUS contiene información útil sobre mantenimiento y resolución de problemas de la cabina acústica. Puede accederse a la guía escaneando el código QR situado en la caja de control o siguiendo este [enlace](#).

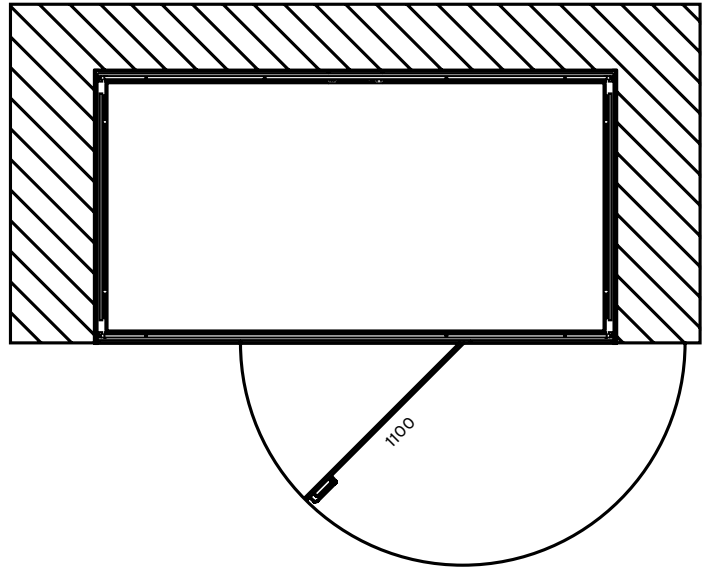
Información sobre la colocación de la cabina

Restricciones de instalación para SONUS M:

- Puertas – 1100 mm, techo – 300 mm



• Vista frontal



Vista superior

SONUS M se entrega sobre un palé en una caja de madera contrachapada apilable (3,07 m³).

